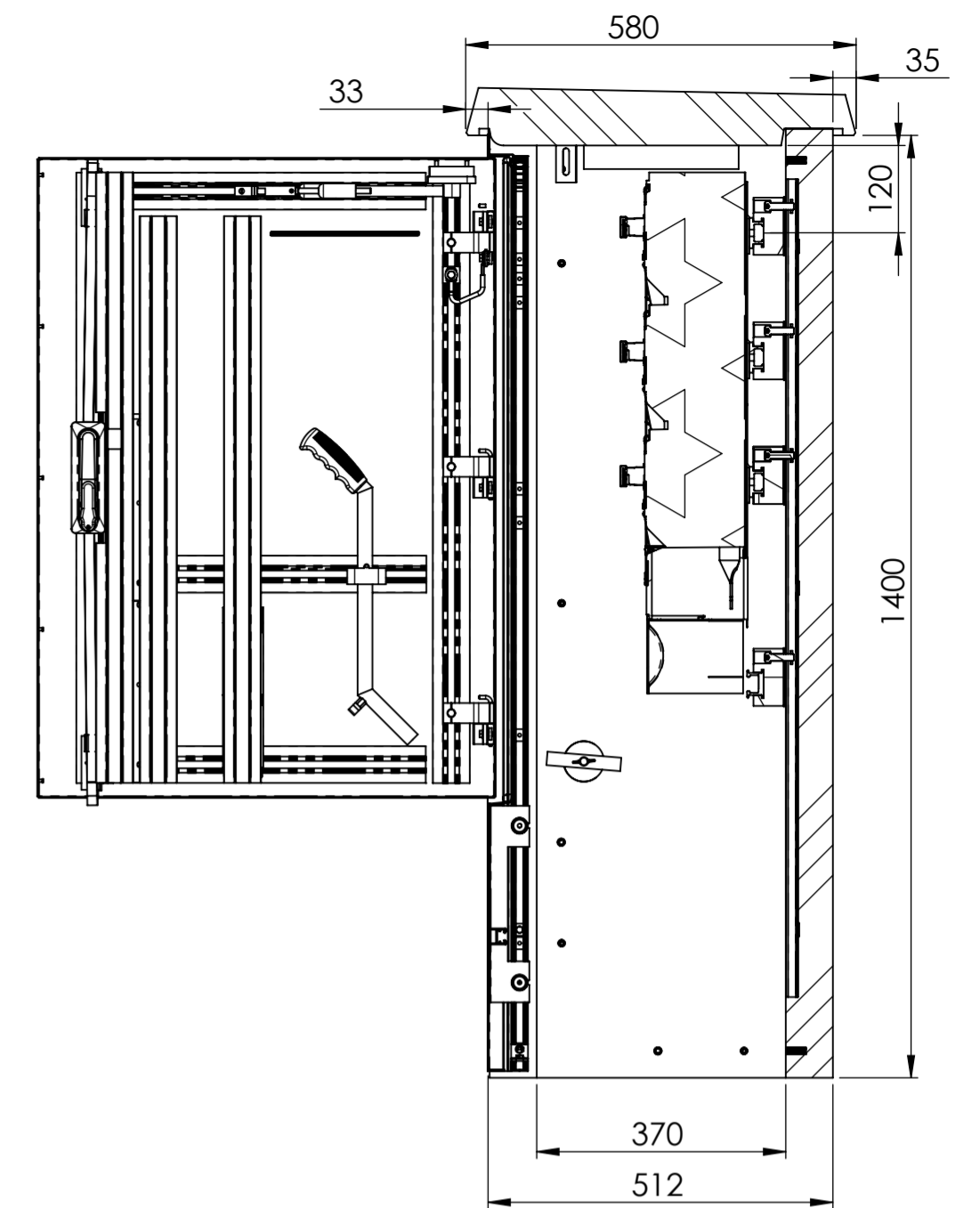


SCHNITT A-A

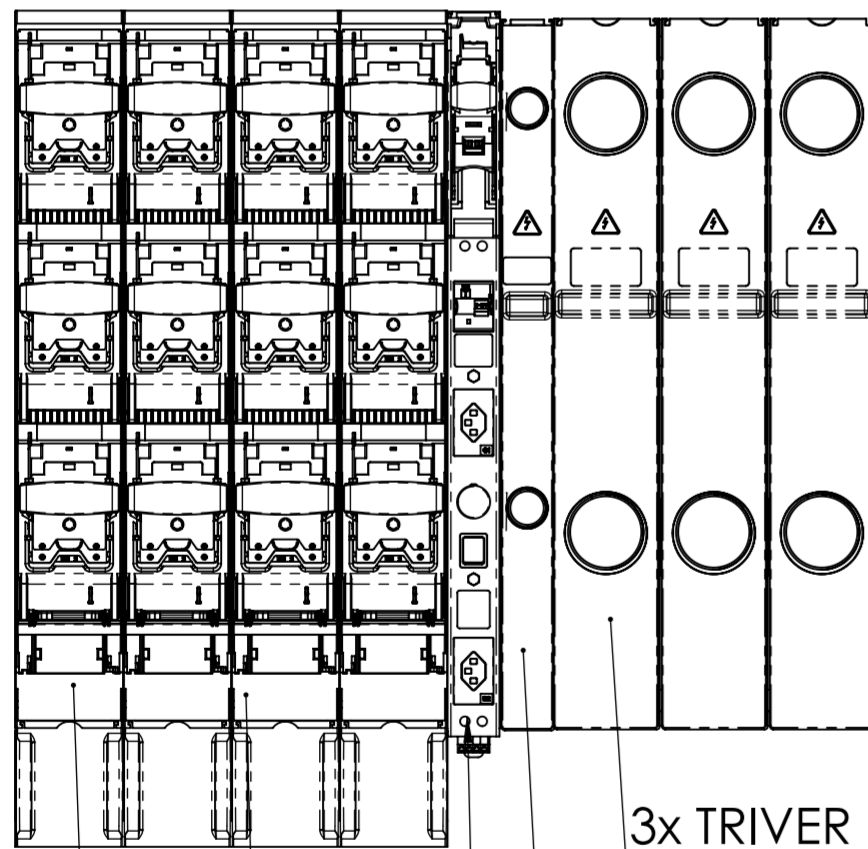
MABSTAB 1 : 10



SCHNITT B-B

MABSTAB 1 : 10

EW Abteil



3x TRIVER + DIN2 Blindelement

1x TRIVER + DIN00 Blindelement

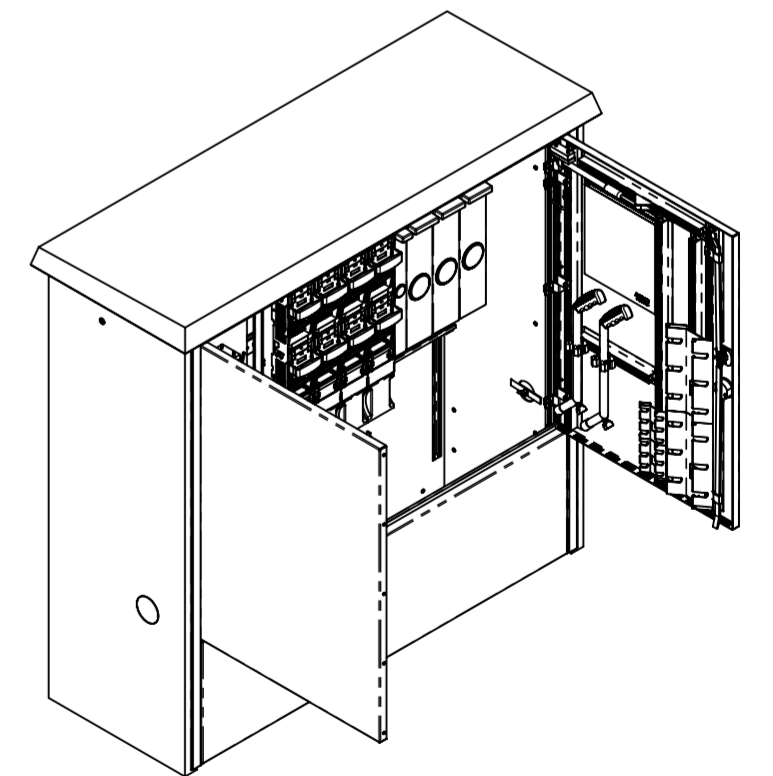
1x TRIVER + DIN00 Eigenbedarfsleiste


2x TRIVER + DIN2 mit Schraubanschluss

TRIVER+ 2xDIN3 mit Schraubanschluss
integr. Stromwandler ES6 600/5A geeicht

Kabinenausbau gem. Vorgaben Florida 13 bestehend aus:

- Sammelschienausbauelemente FVK 630A (3L + PE + N)
- PE + N-Anschlüsse
- Lastschaltleisten und Zubehör TRIVER+ (1-pol. schaltbar)
- Stromwandler ES6 600/5A inkl. amtlicher Eichung
- Aufbautableau mit 2 Zählerplätzen für Stromwandler-Messung und NKE kompl. Vorverdrahtet inkl. Spannungssicherungen und Trenn-/Prüfklemmen
- Lochblech 500mm für Zähler / Tableau-Aufbau



Allgemeintoleranzen ISO 2768-m		Material:		Gewicht: 720 Kg		
Florida 13 SP AN2200157 Pos 1 Zwischenladung Untervaz			Massstab 1:5	Gezeichnet	20.07.2022	MH
				Geprüft	20.07.2022	MH
			Format A2	Zeichnungsnr. 027-266		